

## Світлодіодні сигнальні лампи PLGT

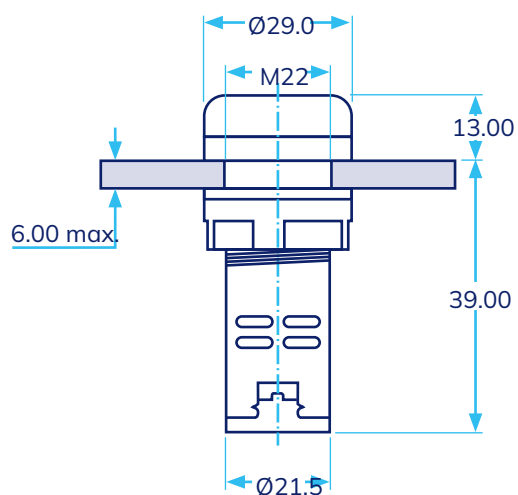
IP67



- Монтаж в отвір Ø 22,5 мм (один отвір)
- Ступінь захисту: IP67
- Доступні варіанти: 12 В AC/DC, 24 В AC/DC, 110 В AC/DC, 230 В AC
- Вбудований багатокристальний LED-чип
- Діапазон температур: -25 °С ... +55 °С
- Яскравість  $\geq 60$  кд/м<sup>2</sup>
- Доступні 5 кольорів: червоний, зелений, синій, помаранчевий, білий

| АРТИКУЛ           | НАПРУГА    | КОЛІР        |
|-------------------|------------|--------------|
| PLGT-12-RED       | 12В AC/DC  | червоний     |
| PLGT-12-GREEN     |            | зелений      |
| PLGT-12-BLUE      |            | блакитний    |
| PLGT-12-ORANGE    |            | помаранчевий |
| PLGT-12-WHITE     |            | білий        |
| PLGT-24-RED       | 24В AC/DC  | червоний     |
| PLGT-24-GREEN     |            | зелений      |
| PLGT-24-BLUE      |            | блакитний    |
| PLGT-24-ORANGE    |            | помаранчевий |
| PLGT-24-WHITE     |            | білий        |
| PLGT-110-RED      | 110В AC/DC | червоний     |
| PLGT-110-GREEN    |            | зелений      |
| PLGT-110-BLUE     |            | блакитний    |
| PLGT-110-ORANGE   |            | помаранчевий |
| PLGT-110-WHITE    | білий      |              |
| PLGT-230AC-RED    | 230В AC    | червоний     |
| PLGT-230AC-GREEN  |            | зелений      |
| PLGT-230AC-BLUE   |            | блакитний    |
| PLGT-230AC-ORANGE |            | помаранчевий |
| PLGT-230AC-WHITE  |            | білий        |

| Артикул    | Довжина мм | Діаметр лінзи мм | Монтажний отвір |
|------------|------------|------------------|-----------------|
| PLGT-XX-XX | 52.00      | 29.00            | M22             |



РОЗМІРИ (мм)

### Технічні характеристики PLGT

- Діаметр монтажного отвору 22,5 мм
- Опір ізоляції  $\geq 2$  МОм
- Допуск по напрузі  $\pm 20$  %
- Частота 50–60 Гц
- Електричний ресурс  $> 30000$  год
- Яскравість  $\geq 60$  кд/м<sup>2</sup>
- Ступінь захисту IP67
- Діапазон температур -25°C ... +55°C
- Стійкість до вібрацій 2–80 Гц, 0,7 g/h

## Світлодіодні сигнальні лампи PLGT-T



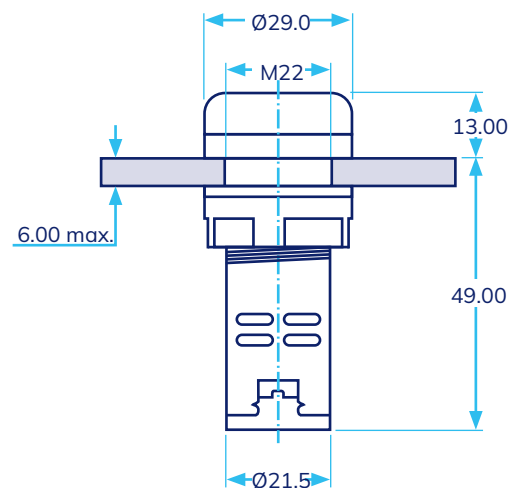
IP67



- Монтаж в отвір Ø 22,5 мм (один отвір)
- Ступінь захисту: IP67
- Доступні варіанти: 12 В AC/DC, 24 В AC/DC, 110 В AC/DC, 230 В AC
- Вбудований багатокристальний LED-чіп
- Діапазон температур: -25 °С ... +55 °С
- Яскравість  $\geq 60$  кд/м<sup>2</sup>
- Доступні 5 кольорів: червоний, зелений, синій, помаранчевий, білий

| АРТИКУЛ          | НАПРУГА    | КОЛІР        |
|------------------|------------|--------------|
| PLGT-24AC/DC-RD  | 24В AC/DC  | червоний     |
| PLGT-24AC/DC-GN  |            | зелений      |
| PLGT-24AC/DC-BL  |            | блакитний    |
| PLGT-24AC/DC-OR  |            | помаранчевий |
| PLGT-24AC/DC-WT  |            | білий        |
| PLGT-110AC/DC-RD | 110В AC/DC | червоний     |
| PLGT-110AC/DC-GN |            | зелений      |
| PLGT-110AC/DC-BL |            | блакитний    |
| PLGT-110AC/DC-OR |            | помаранчевий |
| PLGT-110AC/DC-WT |            | білий        |
| PLGT-230AC/DC-RD | 230В AC    | червоний     |
| PLGT-230AC/DC-GN |            | зелений      |
| PLGT-230AC/DC-BL |            | блакитний    |
| PLGT-230AC/DC-OR |            | помаранчевий |
| PLGT-230AC/DC-WT |            | білий        |

| Артикул           | Довжина мм | Діаметр лінзи мм | Монтажний отвір |
|-------------------|------------|------------------|-----------------|
| PLGT-T-XXAC/DC-XX | 62.00      | 29.00            | M22             |



### Технічні характеристики PLGT

- Діаметр монтажного отвору 22,5 мм
- Опір ізоляції  $\geq 2$  МОм
- Допуск по напрузі  $\pm 20$  %
- Частота 50–60 Гц
- Електричний ресурс 30000 год
- Яскравість  $\geq 60$  кд/м<sup>2</sup>
- Ступінь захисту IP67
- Діапазон температур -25°C ... +55°C
- Стійкість до вібрацій 2–80 Гц, 0,7 g/h

### Схема підключення

